

Системность, компетентность, ответственность – ключевые факторы обеспечения безопасности дорожного движения в России



П. А. Кравченко,
д-р техн. наук, профессор,
научный руководитель
Института безопасности
дорожного движения
Санкт-Петербургского
государственного
архитектурно-
строительного
университета (СПб ГАСУ)



Е. М. Олещенко,
канд. техн. наук,
доцент, директор центра
повышения квалификации
автомобильно-дорожного
факультета СПб ГАСУ

Неисполнение требований нормативного толкования термина и концепции обеспечения безопасности дорожного движения (БДД) как «деятельности, направленной на предупреждение причин возникновения дорожно-транспортных происшествий, снижение тяжести их последствий» (ст. 2 Федерального закона № 196-ФЗ от 10.12.1995 г.) является первопричиной высокой смертности на дорогах России. В статье обосновывается механизм реализации на практике обеспечения БДД, вытекающих из этой концепции факторов – системности организуемой деятельности по обеспечению БДД, компетентности и ответственности конкретных лиц за ее надлежащее исполнение.

Тяжкие дорожно-транспортные происшествия (ДТП), часто совершающиеся на дорогах России, происходят вследствие многих неопределенностей в механизмах предупреждения их причин. Это должно восприниматься как сигнал о неисполнении государством фундаментального норматива – Федерального закона «О безопасности дорожного движения» (ст. 2 ФЗ № 196 от 10.12.1995 г., далее – Закон). В нем термин «обеспечение безопасности дорожного движения» (ОБДД) определен в формате государственной концепции как деятельность по предупреждению причин возникновения тяжелых ДТП. На бытовом языке это означает предупреждение причин смертности на дорогах вплоть до «нулевой» [1]. Указанная статья Закона изначально не была должным образом осмыслена на верхних, ответственных уровнях государственной власти,

и в ней не было предусмотрено возможное извращение этой нормы закона – на практике до слэнговой версии «предупреждение ДТП». Законом не рассматривались ограничения, предупреждающие вольность его пользователей. Вследствие несовершенства Закона был допущен перевод внимания ответственных государственных лиц законотворческой и управленческой надстройки системы (первый уровень иерархии системы ОБДД) в среду дорожного движения, т. е. на уровень «деятельности» водителей и пешеходов. На этом уровне совершаются ДТП и на нем по фактам отыскиваются их конечные причины (из известных видов опасных нарушений правил дорожного движения), а не первопричины, возникающие преимущественно в указанной выше надстройке. В результате единственным средством ОБДД и по сей день служат «традиционные планы мероприятий по повышению» – целевые программы (ФЦП-1, 2, 3), постановления правительства (последнее – в августе 2015 г.), объемистые доклады Госсовету (в марте 2016 г.) и разовые, чрезвычайные планы по фактам особо тяжелых ДТП. Эти планы подготавливаются в формате «обо всем». Доклад Госсовету служит достаточным тому доказательством. Российская практика ОБДД сегодня остро

«Складывается впечатление, что мы очень легко относимся к этой тяжелейшей проблеме, поверхностно, как к какой-то, извините, бытовухе».

*Президент РФ В. В. Путин
(из выступления на заседании Госсовета по проблеме обеспечения безопасности дорожного движения. Ярославль, 14.03.2016)*

нуждается не в «традиционных планах мероприятий по повышению», а в механизмах реализации мероприятий, предупреждающих смертность на дорогах, т. е. причины ее возникновения. Такие причины и средства их парирования разрабатываются на строгих системных принципах, исключающих потерю из поля зрения специалистов первопричин дорожной смертности. Источник первопричин – непрофессиональное, т. е. ненадлежащее исполнение функционально (системно) обязательной деятельности конкретными должностными лицами на всех иерархических уровнях системы. Такое исполнение осуществляется в рамках должностных обязанностей указанных лиц и предусмотренной ответственности их как исполнителей. Привычкой к «планам мероприятий» объясняется невостребованность до сих пор современного международного стандарта управления (менеджмента) системами безопасности дорожного движения (ДД) и правил его применения – ГОСТ Р ИСО 37001-2014.

К фундаментальным недостаткам Закона следует отнести и то, что он допустил использование на практике ОБДД и слэнговой формы термина «система». Её – системы – по факту в России нет, так как термин «государственная система ОБДД» юридически в Законе не определен. Как следствие, практика не смогла компетентно отреагировать на нарушение фундаментальной (концептуальной) нормы Закона с даты его принятия и по настоящее время. Ни одна мысль в этой, верной по мировым стандартам, норме на практике не реализована. В результате не работают такие ключевые факторы, как системность организации любого частного вида деятельности и функционально связанных их видов, реализуемых в общегосударственном строго согласованном формате. Только такая организация, по определению этого термина, способна обеспечить достижение общей цели, профессиональную компетентность привлекаемого в систему персонала и юридическую ответственность за надлежащее исполнение конкретными лицами тех видов деятельности, которые должны иметь статус функционально регламентированных. В статье исследуется этот «российский феномен».

Проблема ОБДД во многих странах, в том числе в России, сохраняет статус неразрешимой. Используемые приемы ее решения не способны обеспечить

«Фундаментальное правило обеспечения безопасности: все возможности государства ограничиваются уровнем квалификации и компетентности специалистов, обслуживающих различные системы».

Фундаментальные проблемы системной безопасности: сб. ст. – М.: Вузовская книга, 2008. 568 с.

достижения желаемых целей – нулевой смертности на дорогах или предупреждения «опасных» причин возникновения тяжких ДТП на ранних стадиях, до их попадания в среду дорожного движения.

Известна потребность общества – придать деятельности государства в системе ОБДД характер, гарантирующий безопасность жизни граждан в дорожном движении. Деятельность государства в связи с этим должна быть образцово прозрачной, предупреждающей возможные факты сокрытия неэффективности системы ОБДД за статистикой дорожной аварийности. Государство на всех иерархических уровнях системы ОБДД несет ответственность за приведение содержания уполномочиваемой им деятельности, формулу ответственности конкретных лиц и механизм ее реализации в строгое соответствие со ст. 2 Закона. Сегодня неэффективность организации деятельности по ОБДД в России очевидна. Она подтверждается недопустимо высоким уровнем смертности в результате ДТП со стабильным числом в последние 20 лет: ежедневно погибают до 80 человек. Неэффективность проявляется и в неподавляемой коррупции – болезни плохо организованных, плохо управляемых и плохо наблюдаемых систем.

Отметим, что государственные программы, планы мероприятий, аналитические доклады по повышению уровня ОБДД в России разрабатываются по наблюдаемому на практике результату. Они напоминают гипотетические проекты, разрабатываемые «универсальными» специалистами, которые не завершаются на практике полезным эффектом, поскольку в них не включаются механизмы реализации и, кроме того, государству всегда недостает финансовых ресурсов на системное обеспечение деятельности «по предупреждению». Иными словами, деятельность по ОБДД, по крайней мере в ближайшие годы, вынуждена будет осуществляться

в условиях финансовых ограничений, несмотря на то, что по фактору морали финансовыми ресурсами в полном объеме не может не обеспечиваться деятельность по предупреждению обобщенных причин смертности на дорогах.

Сказанное требует обратить внимание, что многолетняя константа результатов деятельности любой организации – это сигнал о ее деградации. Наука управления системами утверждает, что нулевой тренд (в рассматриваемом случае – застывший уровень ежедневной смертности на дорогах) как выходной сигнал системы – это сигнал неизбежного «банкротства» ее деятельности. Это относится и к работе системы ОБДД, и к любой другой производственной деятельности. Чтобы создать в этих условиях положительный тренд, т. е. снижение смертности на дорогах России, нужно разработать реальные инновационные средства. Только таким образом можно предупредить деградацию системы ОБДД.

Такие инновации, как инструменты ОБДД, должны быть способны обеспечить фундаментальное усовершенствование действующей практики ОБДД, чтобы привести ее к требуемому уровню эффективной организации и способности целенаправленно управлять процессами «предупреждения», как того требует нормативная концепция ОБДД. Требуемый результат решения этой задачи возможен, если реализовать на практике указанные выше ключевые концептуальные факторы – системности, компетенции, ответственности. Ни один из них пока в российской практике не реализован, повторим, в нарушение Федерального закона «О безопасности дорожного движения».

Специалисты, организующие деятельность по ОБДД, не восприняли в государственном нормативном толковании термин «обеспечение БДД». В то время как он содержит полный набор концептуальных (требуемых, базовых, стратегических

и т. п.), необходимых и достаточных действий, исключающих при их практическом осуществлении (правоприменении) принципиальную невозможность и недопустимость использования на практике неработоспособных федеральных нормативов. К несовершенным нормативам в российской практике следует отнести и главный норматив – сам Закон. Он как макротехнология или механизм преобразования заявленной им цели обеспечения дорожного движения без опасности не обеспечивает ее достижения вследствие многочисленных принципиальных системных недоработок (см. постатейный разбор в [2]). Главный из них – отсутствие механизмов системной организации и управления государством деятельностью по ОБДД, принципов формирования системной специализированной базы знаний и связанного с ней механизма решения задачи обеспечения компетентности участников системы на всех ее уровнях. В нем нет общесистемной формулы обоснования ответственности ее участников, в том числе юридической, для обязательных видов деятельности, ненадлежащее исполнение которых способно трансформироваться в дорожном движении в «опасные» причины, вызывающие тяжкие ДТП.

Приведенные недоработки Закона можно отнести в конечном счете к недостаткам системных знаний (системотехники, системного подхода). В результате действующая бессистемная организация деятельности по ОБДД не только сохраняется, но и продолжает деградировать (из системы в настоящее время выведены основные каналы управления уровнем обеспечиваемой безопасности: подготовки водителей, допуска транспортных средств к эксплуатации, их перевода в статус хозяйствующих субъектов, сбора информации о конечных причинах ДТП, накапливаемых в системе Минюста РФ, но не используемых в системе ОБДД); нет знаний и опыта количественной оценки функциональных свойств системы. Последние в успешных странах накапливаются в общедоступных базах данных и в экспертных системах, содержащих механизмы предупреждения некомпетентности и безответственности персонала системы и т. п. Все эти недоработки Закона в основном и определили его изначальную принципиальную неспособность обеспечить на практике реализацию

продуманной и прогрессивной российской концепции ОБДД.

Кроме названных ключевых факторов ОБДД в их группу должен быть включен фактор мотивации участников системы. Ответственность за ненадлежащее поведение в дорожном движении непосредственных его участников обособлено формализована в кодексах, правилах дорожного движения, нормах контроля и надзора и т. д., но она «не опускается» до фактора мотивации. То есть она у названных участников побуждается преимущественно средствами «штрафного» принуждения. Ответственность же персонала высших уровней иерархии системы в лучшем случае обозначается названием подлежащих исполнению функций или устанавливается тем или иным начальником (руководителем) подчиненному ему лицу. Отсутствие общесистемной формулы механизма реализации ответственности участников системы как системной функции демотивирует их в части, относящейся к их законопослушному отношению к требованиям надлежащего исполнения предусмотренной деятельности и к требованиям надлежащего поведения в дорожно-транспортной среде. Известные психологи утверждают, что

исполнитель уважительно относится к призывам всегда нормативно обеспечивать БДД только в том случае, если руководители демонстрируют поддержку таких призывов [3]. Исполнитель верит в необходимость законопослушания только в той мере, в какой демонстрирует его непосредственный и вышестоящие руководители. Из психологической оценки значимости требуемого уровня мотивации следует сделанный выше вывод, что фактор мотивации законопослушного отношения участников к деятельности и поведению в дорожном движении также должна быть отнесен к ключевым факторам (в дополнение к рассматриваемым в настоящей статье), влияющим на дорожно-транспортный травматизм. В тех случаях, когда возможна их трансформация в «опасные» причины, функция их предупреждения должна быть отнесена к функциям государства. Это обусловлено потенциальной возможностью возникновения наивысших форм опасности в дорожном движении, что связано с демотивацией участников и возможными деструктивными процессами в системе.

Осмысление недостатков действующей в России практики ОБДД и исследование опыта в смежных областях

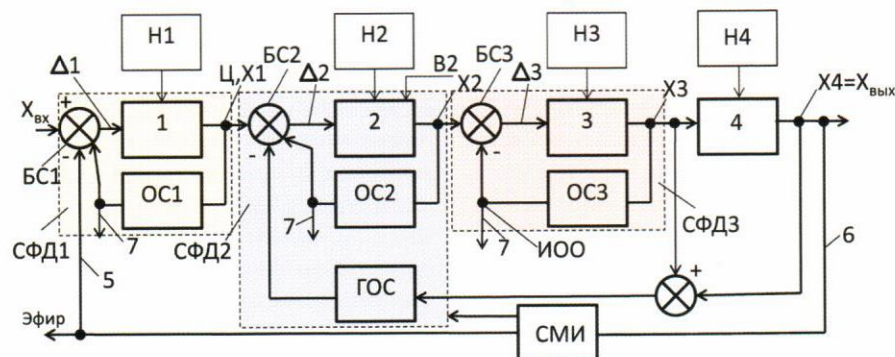


Рис. 1. Функциональная структура одноканальной системы обеспечения БДД (ОБДД):

- $X_{вх}$ – законодательно установленные цели функционирования системы, принципы ее организации, правовые механизмы достижения цели и желаемый результат общесистемной деятельности;
- $X1$ – федеральный закон как результат законотворческой деятельности и входной сигнал в систему его исполнения (правоприменения); $X2$ – выходной сигнал исполнительного органа 2 управления системой – команда нижестоящему в иерархии системы ФЭ; $X3$ – выходной сигнал блока 3 – достигнутый уровень ОБДД, измеренный в «опасных» причинах возникновения ДТП; $X4 = X_{вх}$ – валовый статистический уровень оценки пропущенных причин опасности в ДД (число погибших и травмированных);
- СФД1, СФД2, СФД3 – субъекты (структуры) системной функциональной деятельности (законодательный и исполнительные органы управления системой; системный хозяйствующий субъект); ОС1, ОС2, ОС3 – каналы обратной связи (контроля) собственной деятельности субъектов; БС1, БС2, БС3 – блоки сравнения желаемого и достигнутого результатов собственной (внутрипроизводственной) деятельности субъектов; ИОО – идентификаторы опасных отказов – нарушений нормативов системной деятельности;
- СМИ – средства массовой информации; $\Delta 2 = X1 - X2$ – величина отклонения результата деятельности от его требуемого уровня; $N1, N2, N3$ – нормативы деятельности; 1–3 – объекты управления собственной деятельности; 4 – система ДД; 5 – информация СМИ в эфире; 6 – канал мониторинга общественного мнения; 7 – канал передачи информации об опасных отказах региональному органу управления системой; ГОС – главная обратная связь (ГИБДД)

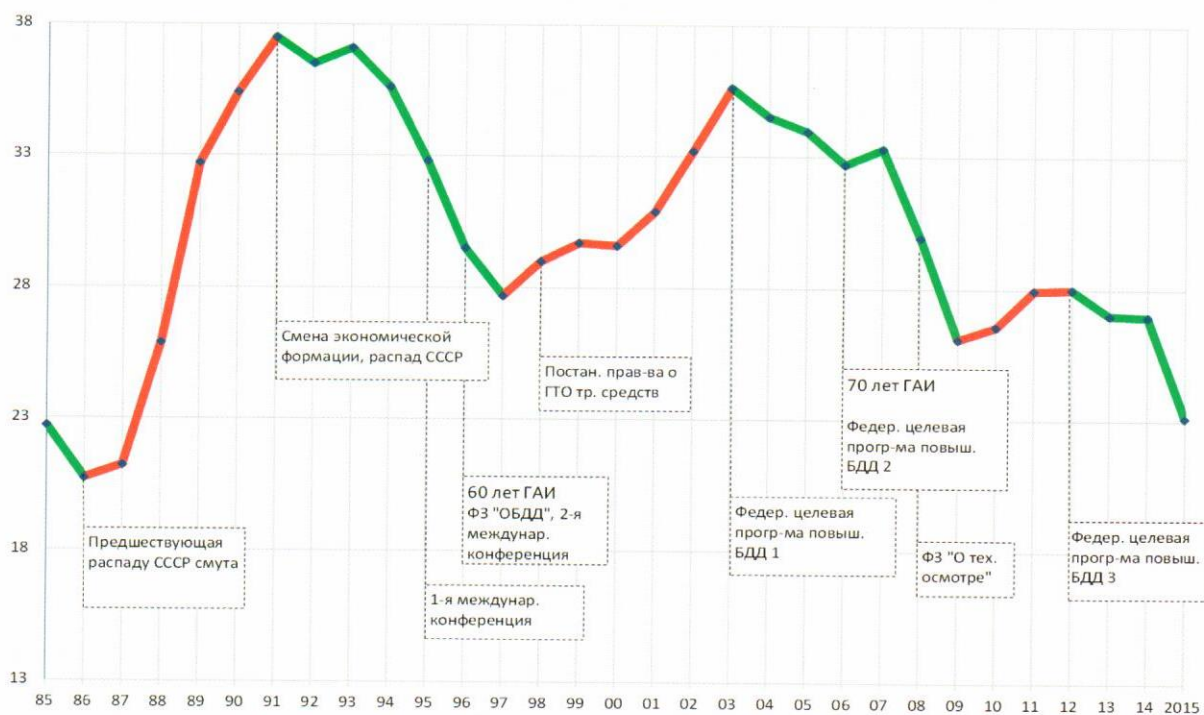


Рис. 2. Смертность в дорожном движении России

транспорта, например [4], а также опыта стран, успешно решающих задачи ОБДД [5, 6], создает возможность разработки стартового объекта исследования проблемы ОБДД. Это структурная модель государственной функциональной организации системы для предупреждения причин тяжелых ДТП (рис. 1), объективное обоснование исследуемых факторов и механизмов оценки их влияния на эффективность системы. На такой модели — носителе всех функциональных свойств системы — основывается подход к решению стандартного комплекса задач системных исследований (как это делается для любого вида систем). К таким задачам относят разработку терминологического обеспечения систем, придание им свойств, обеспечивающих полную наблюдаемость деятельности всех ее обязательных участников (без полной наблюдаемости невозможно обнаружить факты ненадлежащего исполнения деятельности) с помощью контроля (мониторинга, измерения) результатов (выходных сигналов) функционирования каждого функционального элемента (ФЭ) и всей системы [7]; вычленение полного множества «опасных» факторов, а также мер их парирования в формате системной матрицы заранее обоснованных средств парирования всех видов опасности [8]; определение множества функций исполнителей и привлекаемых в систему участников, реализующих эти функции и обеспечивающих норма-

тивное преобразование входных сигналов, управляющих и возмущающих, в сигналы выходные; разработка механизмов формирования основных функциональных свойств системы: наблюдаемости, управляемости, точности обработки сигналов, быстротействия, чувствительности к возмущениям и др.; определение по всем «опасным» факторам единого формата юридической ответственности персонала и соответствующей ей меры дисциплинарного и других воздействий на конкретных должностных лиц, прежде всего, на лиц законотворческого и управленческого сегментов системы.

Все изложенное не затрагивает задач оценки с системных позиций эффективности организации обстоя-

тельного изучения полного множества «опасных» причин возникновения тяжелых ДТП, создаваемых непосредственными участниками дорожного движения, по факторам их ошибок и проступков. Таких причин немного: в системе ОБДД Израиля [5] – 18 (общее число причин более 1000), в Финляндии – 8. В докладах ВОЗ, пропагандирующих успешный мировой опыт ОБДД, утверждается, что все виды причин поддаются осмыслению и разработке средств их парирования [6], на данном этапе – разработке базы полного множества «опасных» факторов и причин.

Решив задачу формирования полного множества «опасных» причин, тему настоящей статьи следует рассма-

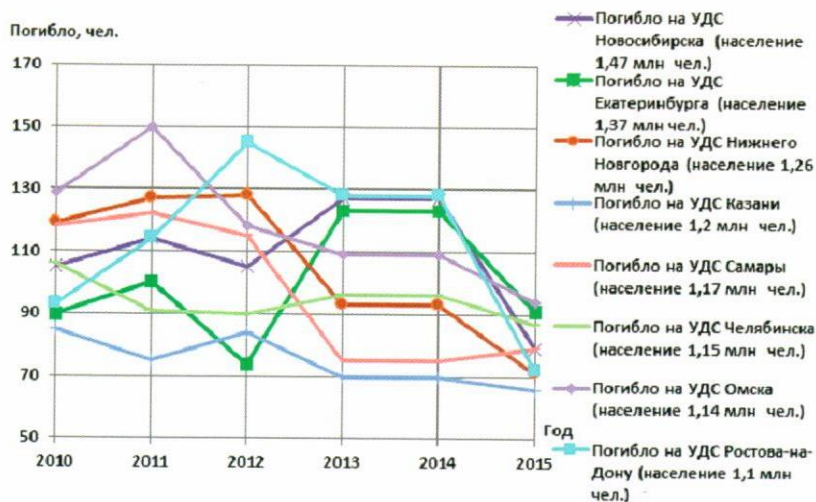


Рис. 3. Статистика погибших в ДТП на улично-дорожной сети (УДС) мегаполисов РФ

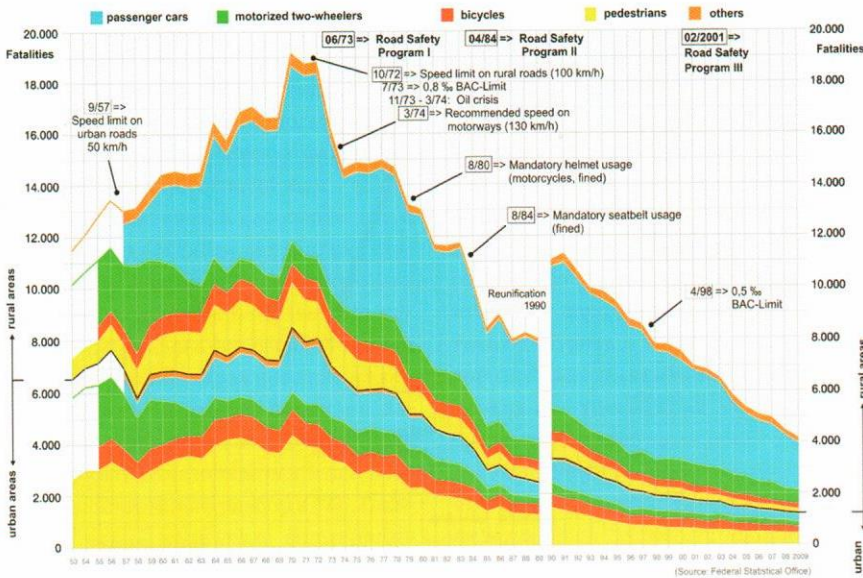


Рис. 4. Смертность на дорогах Германии

тривать как введение в последующую стандартную процедуру исследования управляемых систем, в проблему их математического моделирования и разработки средств количественной оценки, прогнозирования состояния и изменения их функциональных свойств, а также в проблему включения управленческой части систем ОБДД в общесистемную деятельность на «равных правах» с другими участниками.

В структуре государственной системы ОБДД [9], представленной на рис. 1, каждый ее функционально обязательный элемент представлен в едином (системном) формате – схемой организации целенаправленной, а значит, управляемой деятельности. Такой фор-

мат обеспечивает наглядность внутренней (функциональной) организации системы и точек съема информации о выходном сигнале каждого ФЭ. В структуру ФЭ системы включен и ее главный – государственный, управляющий элемент, который реализует с юридической ответственностью законодательскую, функционально обязательную деятельность [10], осуществляемую для решения системных задач ОБДД и достижения общесистемной цели.

Структурное представление моделей сложных систем с отображением в них только вида и места всех ФЭ важно. Оно дает возможность без знаний «физики» алгоритмов (содержания функций) преобразования входных сигналов

выполнить первичную оценку эффективности и надежности структур исследуемых систем. Последние могут быть достаточными для определения механизмов формирования измерителей функциональных свойств подсистем, осуществляющих автотранспортную, дорожную, образовательную и другую деятельность с единой системной структурой функций. Схема (рис. 1) позволяет понять процедуру решения задачи по определению механизмов формирования всех ее функциональных свойств. Физический смысл представленных на схеме элементов, образующих систему, понятен из подписи под рисунком.

В качестве измерителей функциональных свойств управляемых систем (автоматизированных, автоматических) могут быть использованы передаточные функции (для линейных или линеаризованных систем), или функции преобразования входных сигналов в выходные, или их параметры, например коэффициенты передачи. Все измерители определяются методами структурных преобразований системы и имеют общий физический смысл. Это отношение выходного сигнала системы (результата) к входному, управляющему либо возмущающему, или величина достигаемого результата на единицу входного воздействия. Алгоритмы обоснования структуры измерителей указанных функциональных свойств системы ОБДД приведены в [9]. Они могут быть оцифрованы в формате «первого приближения», достаточного для задач

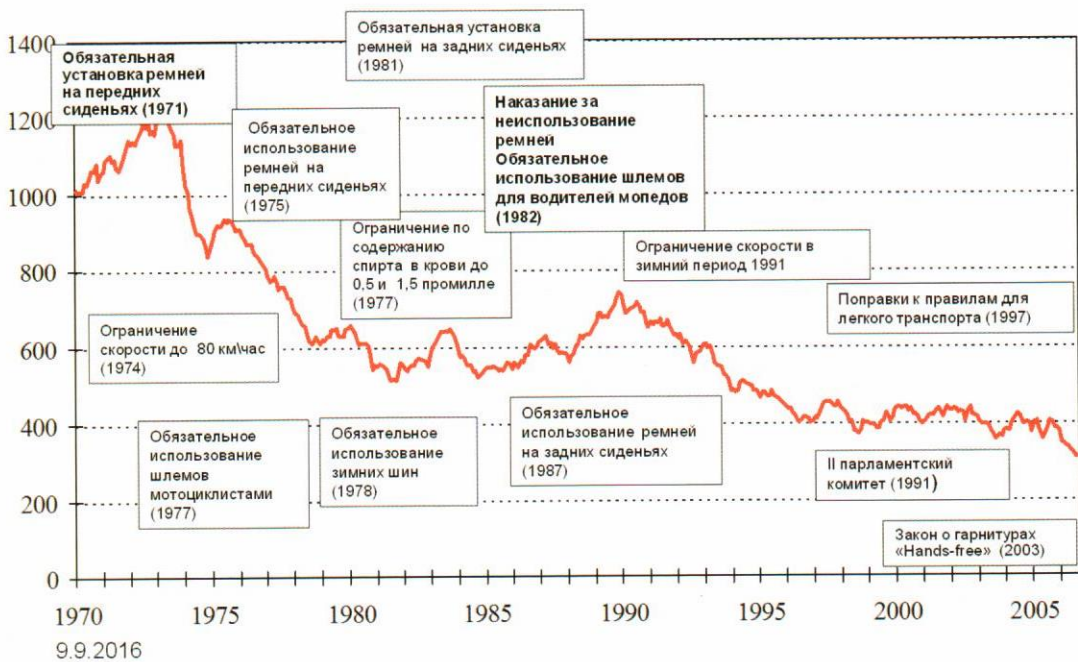


Рис. 5. Официальная статистика Финляндии о смертности в дорожном движении (ситуация на 31.08.2006)

практики в условиях недостатка информации. Аргументы в пользу такой возможности следующие: функциональные свойства относятся к категории свойств постоянных (устойчивых), не зависящих от изменяющихся отношений между функциональными элементами системы, т. е. от ее состояния. Аналитическая (количественная) оценка состояния полнонаблюдаемой системы по его параметрам затруднена или невозможна вследствие недостатка необходимой исходной информации, знаний о механизмах изменчивости системы, внешней среды и их влиянии на эффективность системы. В условиях множественности факторов неопределенности (незнание, неточность, субъективная вероятность, недостаточность данных и т. д.) при необходимости отыскать формальные методы анализа функционирования системы для задач практики целесообразно использовать методы принятия приближенных решений в терминах теории расплывчатой (нечеткой) логики [11]. Последняя использует понятие лингвистической переменной, которая выражается не числом, а словом на естественном языке, замещаемым (обозначаемым) цифрой в интервале двух возможных предельных состояний функционирования элементов системы: от осуществления в них деятельности в строгом соответствии с требуемым регламентом (обозначается 1) до неисполнения ее в целом (обозначается 0). При допущении промежуточных состояний деятельность, осуществляемая с отклонениями от требований регламента, обозначается значением $\frac{1}{2}$ либо иным в зависимости от степени тяготения состояния системы к одной или другой границе интервала, определяемой анализом документированных результатов деятельности.

Заключение. Несистемная организация деятельности по ОБДД повлекла за собой каскад недоработок (кроме названных выше) на нижних иерархических уровнях системы. По норме Закона не требуется полноформатных знаний о перечисленных механизмах, и вопросы системной организации деятельности, необходимых знаний, компетенции (как способности применить их на практике) и ответственности персонала ушли на второй план, за рамки требований организации непрерывного слежения за состоянием системы с целью предупреждения запрещенных Законом фактов ненадлежаще исполняемой деятельности.

Не реализуемые на практике механизмы применения рассматриваемых ключевых факторов «включают» в свою группу фактор мотивации участников системы, не использующийся в формате отдельного канала ОБДД, который связан с другими функционально обязательными каналами системы: подготовкой водителей транспортных средств, их допуском к эксплуатации, предупреждением детского дорожно-транспортного травматизма и т. д.

Для наглядной демонстрации пороков несистемной организации деятельности по ОБДД в России приведены рис. 2, 3 со статистикой смертности на дорогах. Очевидность ее недоработок усиливается на фоне примеров эффективной организации систем ОБДД, например, в Германии (рис. 4). На устойчивой (с запасом) эффективности подавления причин дорожной опасности не сказалось даже объединение Восточной Германии с Западной (на рис. 4 выброс значений в год объединения), оно не повлияло на удерживаемый многие годы тренд снижения смертности. Такой же эффект достигается и системой ОБДД Финляндии (рис. 5).

Таким образом, исследование показывает, что организация системной деятельности по предупреждению смертности на дорогах России – задача с понятной логикой и с возможностью решения. Для ее осуществления нужны мало затратные и быстрореализуемые средства, которые могут работать в условиях жесткого финансового дефицита. По одному этому факту такие средства приобретают статус инновационных. Главное преимущество внедрения инноваций состоит в том, что Россия сможет быстро догнать давно опередившие ее успешные страны. Не отследив факта точного совпадения отечественной концепции (ст. 2 Закона) со шведской концепцией «нулевой смертности на дорогах», российская практика стартовала на слэнговой ее версии, т. е. на изначально ошибочных принципах организации деятельности и управления ею. Напомним российскую версию задачи: «предупреждение причин возникновения» смертности (тяжких ДТП) на дорогах.

Сегодня результат непрофессионального подхода к решению проблемы ОБДД не может не удручать: нет положительного тренда в изменении уровня дорожной смертности, налицо сигнал стагнации системы, она не развивается, не совершенствуется в приросте потен-

циала «предупреждения причин возникновения», не накапливает знаний, опыта. Эффективную правку неработоспособных систем обеспечивает общепризнанная в мировой практике CALS-технология (ИПИ – российская версия) непрерывного реинжиниринга систем, и России предстоит ею воспользоваться.

Чтобы сделать инновационный методологический рывок в решении проблемы ОБДД в России, необходимо и достаточно переформатировать систему, начав с внедрения в практику трех фундаментальных (ключевых) факторов: системности, компетентности и ответственности. ■

Литература

1. Safe Traffic – Vision Zero on the move. Swedish Transport Administration, 2012.
2. Федоров В. А., Кравченко П. А. О необходимости кардинального усовершенствования законодательного обеспечения деятельности по предупреждению ДТП в России // Транспорт РФ. 2013. № 4 (44). С. 30–35.
3. Котик М. А., Емельянов А. М. Природа ошибок человека – оператора. М.: Транспорт, 1993. 252 с.
4. Гамулин А. Г. и др. Автоматизация управления безопасностью полетов. М.: Транспорт, 1989. 116 с.
5. Цижный Эрез (Израиль, полиция). Все движение автотранспорта контролируется из центра // Stop-газета. 2005. № 5.
6. Всемирный доклад о предупреждении дорожно-транспортного травматизма / пер. с англ. М.: Весь мир, 2004. 280 с.
7. Эйкофф П.. Основы идентификации систем управления. М.: Транспорт, 1993. 252 с.
8. Фундаментальные проблемы системной безопасности / Выч. центр им. А. А. Дородницына РАН. – М.: Вуз. книга, 2008. 568 с.
9. Кравченко П. А., Олещенко Е. М. Концепция полной наблюдаемости систем обеспечения безопасности дорожного движения // Транспорт РФ. 2015. Спецвыпуск. С. 25–31.
10. Кравченко П. А. О нормативах качества законодательных актов, регулирующих деятельность в сфере обеспечения БДД // Транспорт РФ. 2012. № 3.
11. Шапиро Д. Н. Принятие решений в системах организационного управления: использование расплывчатых категорий. М.: Стандартинформ, 1983. 184 с.
12. Нечипоренко В. И. Структурный анализ систем. М.: Сов. радио, 1977. 216 с.